

# ABSOLUTE



EURODENT<sup>®</sup>  
Treat yourself!

**ABSOLUTE**

**ABSOLUTE  
EXPERIENCE**

**ABSOLUTE  
CONTROL**



# OVER 50 YEARS OF INNOVATION

Some follow trends. Others create them.

For over fifty years Eurodent has opened up new roads in the dental world.

The first pantograph chair. Instruments with balanced arms.

The Isotron dental unit by Giugiaro Design obtaining the Compasso d'Oro, one of the most prestigious international design awards.

This suite of successes continues with Absolute, the new dental unit from Eurodent. With a history behind it and a future ahead of it.

Armando Gatti  
President

EURODENT®  
Treat yourself!

## PLUS DE 50 ANS D'INNOVATION

Certains suivent les tendances.  
D'autres les créent.

Depuis plus de 50 ans,  
Eurodent ouvre de nouvelles  
voies dans le secteur dentaire.  
Le premier fauteuil à  
pantographe. Les instruments à  
bras équilibrés.

L'équipement dentaire Isotron  
by Giugiaro Design, qui obtient  
le «Compasso d'Oro», l'un des  
prix les plus prestigieux au  
niveau international pour le  
design.

Cette tradition de succès se  
poursuit avec Absolute, le  
nouvel équipement dentaire  
signé Eurodent. Une grande  
histoire derrière lui, et un grand  
avenir devant lui.

## OLTRE 50 ANNI DI INNOVAZIONE

C'è chi segue il trend. E c'è chi  
lo crea.

Da più di cinquant'anni  
Eurodent apre nuove strade  
nel mondo dell'odontoiatria. La  
prima poltrona a pantografo. Gli  
strumenti a bracci bilanciati.  
Il riunito Isotron by Giugiaro  
Design che ottiene il Compasso  
d'Oro, uno dei più prestigiosi  
riconoscimenti internazionali  
per il design.

Questa tradizione di successi  
continua con Absolute, il nuovo  
riunito firmato Eurodent. Con  
tanta storia alle spalle e tanto  
futuro davanti.

## MEHR ALS 50 JAHRE INNOVATION

Der eine folgt dem Trend. Der  
andere setzt ihn.  
Seit mehr als fünfzig Jahren  
öffnet Eurodent neue Wege in  
der Welt der Zahnmedizin.  
Der erste Pantograph-Stuhl.  
Instrumente mit balancierten  
Armen.

Die Behandlungseinheit  
Isotron by Giugiaro Design,  
ausgezeichnet mit dem  
"Compasso d'Oro", einem der  
wichtigsten internationalen  
Design-Preise.  
Diese Tradition des Erfolgs  
wird mit Absolute, dem neuen  
Behandlungsstuhl aus dem  
Hause Eurodent, fortgesetzt. Mit  
ganz viel Geschichte im Gepäck  
und ebenso viel Zukunft vor sich.

## MÁS DE CINCUENTA AÑOS DE INNOVACIÓN

Están los que siguen la tendencia.  
Y están los que la crean.

Desde hace más de cincuenta  
años, Eurodent abre nuevos  
caminos en el mundo de la  
odontología.

El primer sillón dental con  
sistema de pantógrafo.  
Instrumentos con brazos  
equilibrados.

El equipo dental Isotron, creado  
por Giugiaro Design, recibió  
el Compasso d'Oro, uno de  
los más prestigiosos premios  
internacionales de diseño.

Esta tradición de éxitos  
continúa con Absolute, el nuevo  
equipo dental de Eurodent. Con  
mucha historia detrás y un gran  
futuro por delante.

# A STEP FORWARD

Absolute takes Eurodent's great tradition and moves it forward. It is a new generation dental unit that develops the Eurodent concept of work with great attention to detail and quality of dental treatment.



## UN PAS EN AVANT

Absolute reprend la grande tradition d'Eurodent et la pousse plus loin encore. C'est un équipement dentaire de nouvelle génération, qui développe le concept de travail d'Eurodent avec une grande attention pour les détails et la qualité du traitement dentaire.

## UN PASSO AVANTI

Absolute raccoglie la grande tradizione di Eurodent e la spinge ancora oltre. È un riunito di nuova generazione, che sviluppa il concept di lavoro Eurodent con una grande attenzione ai dettagli e alla qualità del trattamento odontoiatrico.

## EIN SCHRITT NACH VORN

Absolute nimmt die große Tradition von Eurodent auf und bringt sie noch weiter voran. Ein Behandlungsstuhl der neuen Generation, der das Eurodent-Arbeitskonzept mit starkem Augenmerk auf Details und auf die zahnmedizinische Qualität entwickelt.

## UN PASO ADELANTE

Absolute recoge la gran tradición de Eurodent y la impulsa más allá. Se trata de un equipo dental de nueva generación, que desarrolla el concepto de trabajo de Eurodent con una gran atención a los detalles y a la calidad del tratamiento odontológico.

# MADE TO MEASURE FOR ME

*"I chose Eurodent because it is the dental unit that allows me to fully exploit my abilities and my experience. I can customise the set-up, adapting it to my way of working and move around my workspace better. This way I am in the best condition to give better dental treatments."*

*Dr. Prof. Tiziano Di Carlo  
Tutor on second level master's in Fixed Prosthodontics  
Sapienza University of Rome*

## SUR MESURE POUR MOI

*«J'ai choisi Eurodent car c'est l'équipement dentaire qui me permet d'exploiter à 100 % mes capacités et mon expérience. Je peux personnaliser les configurations, en les adaptant à ma façon d'opérer et me mouvoir au mieux dans l'espace de travail. De cette façon, je suis dans les conditions idéales pour effectuer les meilleurs traitements dentaires.»*

*Dr Prof. Di Carlo Tiziano  
Professeur dans le cadre du  
Master 2 en prothèse fixe.  
Sapienza - Université de Rome*

## SU MISURA PER ME

*"Ho scelto Absolute perché è il riunito che mi permette di sfruttare al 100% le mie capacità e la mia esperienza. Posso personalizzare le configurazioni, adattandole al mio modo di operare e muovermi al meglio nello spazio di lavoro. Così sono nelle condizioni ideali per eseguire i migliori trattamenti odontoiatrici".*

*Dr. Prof. Di Carlo Tiziano  
Docente al Master secondo  
livello in Protesi Fissa.  
Sapienza- Università di Roma*

## NACH MASS FÜR MICH

*"Ich habe Eurodent gewählt, weil es der Behandlungsstuhl ist, der mich meine Fähigkeit und Erfahrung zu 100% einsetzen lässt. Ich kann die Konfigurationen personalisieren, an meine Arbeitsweise anpassen und mich optimal im Arbeitsbereich bewegen. Und so befinde ich mich in den idealen Bedingungen zur Durchführung der besten zahnärztlichen Behandlungen".*

*Dr. Prof. Di Carlo Tiziano  
Dozent für den Master-  
Studiengang zweite Stufe in  
Festsitzender Prothetik.  
Universität Sapienza Rom*

## A MEDIDA PARA MÍ

*"He optado por Eurodent porque es el equipo dental que me permite aprovechar al 100 % mis capacidades y experiencia. Puedo personalizar las configuraciones, adaptándolas a mi forma de trabajar, y moverme perfectamente en el espacio de trabajo. De esta forma cuento con las condiciones ideales para realizar los mejores tratamientos odontológicos".*

*Dr. Prof. Tiziano Di Carlo  
Docente en la maestría de  
segundo nivel en prótesis fijas.  
Sapienza - Universidad de Roma*





Can be configured with hanging cables.  
Configurable aussi avec les câbles pendants.  
Configurable anche con cavi pendenti.  
Konfigurierbar auch mit hängenden Kabeln.  
Configurable también con cables colgantes.



# QUALITY UNDER CONTROL

With Absolute, nothing is left to chance. The exceptional control interface enables you to adjust all instrument parameters to your requirements. For example, you'll be able to adapt the speed or power of each instrument individually or the quantity and quality of spray - absolute control for absolute work quality.

## QUALITE SOUS CONTROLE

Avec Absolute, rien n'est laissé au hasard. L'exceptionnelle interface de contrôle vous permet de régler tous les paramètres des instruments en fonction de vos exigences. Vous pouvez par exemple adapter individuellement pour chaque instrument la vitesse ou la puissance ou bien la qualité et la quantité de spray, un contrôle absolu pour une qualité de travail absolue.

## QUALITÀ SOTTO CONTROLLO

Con Absolute, nulla è lasciato al caso. L'eccezionale interfaccia di controllo ti permette di regolare tutti i parametri degli strumenti in funzione delle tue esigenze. Potrete per esempio adattare individualmente per ogni strumento la velocità o la potenza oppure la qualità e la quantità di spray, un controllo assoluto per una qualità di lavoro assoluta.

## QUALITÄT UNTER KONTROLLE

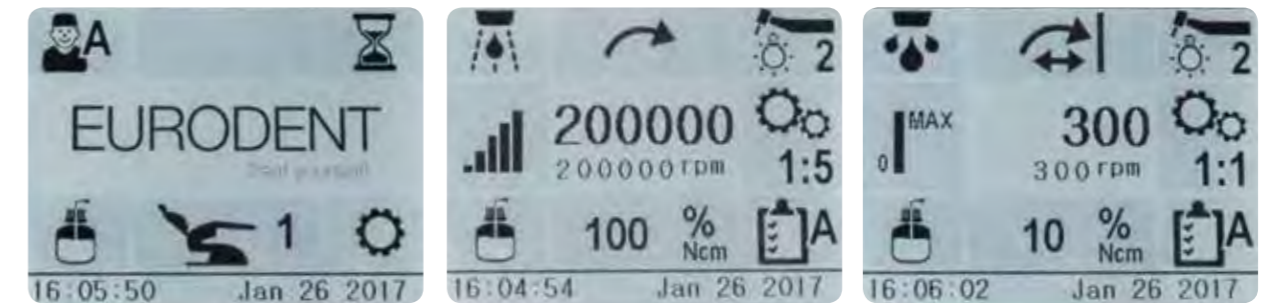
Mit Absolute wird nichts dem Zufall überlassen. Die hervorragende Bedienschicht erlaubt die Einstellung aller Parameter der Instrumente in Abhängigkeit Ihrer Anforderungen. Für jedes Instrument können Sie die Geschwindigkeit, die Leistung oder die Qualität und die Quantität von Sprays einstellen, eine absolute Kontrolle für eine absolute Arbeitsqualität.

## CALIDAD BAJO CONTROL

Con Absolute, nada queda al azar. La excepcional interfaz de control permite regular todos los parámetros de los instrumentos en función de las necesidades. Por ejemplo, podrá adaptar la velocidad o la potencia de cada instrumento, o la calidad y la cantidad de cada spray: un control absoluto para una calidad de trabajo absoluta.

# CUSTOMISE IT ALL

The speed of rotary instruments, micromotor torque, the power of instruments such as the scaler, type of spray, pedal function. All of Absolute's parameters can be customised - you decide whether to use the default programmes or create your own. Like a made to measure suit.



## TOUT EST PERSONNALISABLE

La vitesse des instruments rotatifs, le couple du micromoteur, la puissance des instruments tels que la fraise, le choix du type de spray, le fonctionnement de la pédale. Tous les paramètres d'Absolute sont personnalisables, vous pouvez décider d'utiliser les programmes prédéfinis ou de créer les vôtres. Comme un vêtement sur mesure.

## TUTTO È PERSONALIZZABILE

La velocità degli strumenti rotanti, il torque del micromotore, la potenza degli strumenti come l'ablatore, la scelta del tipo di spray, il funzionamento del pedale. Tutti i parametri di Absolute sono personalizzabili, puoi decidere di utilizzare i programmi preconfigurati o creare i tuoi. Come un vestito su misura.

## ALLES IST PERSONALISIERBAR

Die Geschwindigkeit der rotierenden Instrumente, das Drehmoment des Mikromotors, die Leistung von Instrumenten wie dem Ablator, die Wahl des Spray-Typs, die Funktionsweise des Pedals. Alle Parameter von Absolute sind personalisierbar. Sie können sich dazu entscheiden, vorkonfigurierte Programme zu verwenden oder Ihre eigenen zu erstellen. Wie einen Maßanzug.

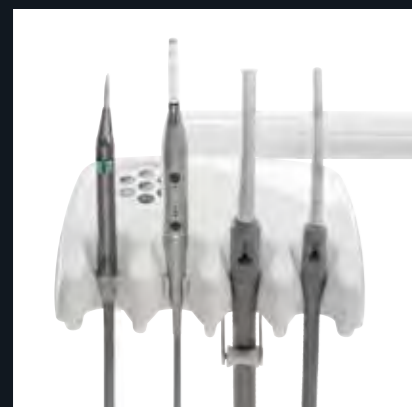
## TODO ES PERSONALIZABLE

La velocidad de los instrumentos giratorios, el par del micromotor, la potencia de instrumentos como el extirpador, la elección del tipo de spray, el funcionamiento del pedal... Todos los parámetros de Absolute son personalizables: usted podrá optar por utilizar los programas preconfigurados o crear los suyos. Como un vestido a medida.



# KEYWORD: OPTIMISE

Absolute is the perfect partner for your work. It cuts energy wastage to a minimum. It optimises movements. Its multifunctional island allows you to work fantastically on your own or with an assistant. It is intuitive and efficient in any movement.



## MOT D'ORDRE: OPTIMISER

Absolute est le partenaire parfait pour votre travail. Il réduit au minimum la dépense d'énergie. Il optimise les mouvements. Il vous permet de travailler parfaitement seul ou avec l'assistante grâce à l'îlot multifonctions. Il est intuitif et efficace à tout moment.

## PAROLA D'ORDINE: OTTIMIZZARE

Absolute è il partner perfetto per il tuo lavoro. Riduce al minimo il dispendio d'energia. Ottimizza i movimenti. Ti permette di lavorare magnificamente da solo o con il tuo assistente grazie all'isola polifunzionale. È intuitivo ed efficiente in ogni momento.

## PAROLE: OPTIMIEREN

Absolute ist der perfekte Partner für Ihre Arbeit. Reduziert den Energieverlust auf ein Minimum. Optimiert die Bewegungen. Erlaubt das in jeder Hinsicht komfortable Arbeiten allein oder mit dem Assistenten dank der Mehrzweckinsel. In jedem Moment intuitiv und effizient.

## PALABRA CLAVE: OPTIMIZAR

Absolute es el colaborador ideal para su trabajo. Reduce al mínimo el consumo de energía. Optimiza los movimientos. Le permite trabajar perfectamente solo o con su asistente, gracias a la isla polifuncional. Es intuitivo y eficiente en todo momento.



# A PEDAL IS ALL YOU NEED

Controlling Absolute is a cinch. Using just the pedal, you can control the instruments, chair, lamp and other auxiliary functions. Leaving you free to focus on your work, without having to use manual controls and eliminating the risk of cross-infection. Available wireless or wired.

## IL SUFFIT D'UNE PEDALE

Le contrôle d'Absolute est un jeu d'enfant. A l'aide d'une seule pédale, vous gérez l'instrumentation, le fauteuil, la lampe et d'autres fonctions auxiliaires. De cette façon, les mains sont libres, pour travailler de façon précise et concentrée, en évitant l'utilisation de commandes manuelles et en éliminant les risques d'infection croisée. Disponible en version avec ou sans fil.

## BASTA UN PEDALE

Controllare Absolute è un gioco. Con un solo pedale gestisci strumentazione, poltrona, lampada e altre funzioni ausiliarie. Così le mani sono libere, per lavorare preciso e concentrato, evitando l'utilizzo di comandi manuali ed eliminando i rischi di infezione crociata. Disponibile nella versione wireless o con filo.

## EIN PEDAL REICHT AUS

Absolute lässt sich spielend leicht bedienen. Mit nur einem Pedal werden Instrumentierung, Stuhl, Lampen und weitere Zusatzfunktionen kontrolliert. So sind die Hände frei, um präzise und konzentriert arbeiten zu können. Die Verwendung von Handsteuerungen wird vermieden und damit die Gefahr der Kreuzinfektion ausgeschlossen. Erhältlich in der Wireless-Version oder mit Netzkabel.

## ES SUFICIENTE UN PEDAL

Controlar el equipo dental Absolute es casi un juego. Con un solo pedal, puede controlar los instrumentos, el sillón, la lámpara y otras funciones auxiliares. De esta forma, las manos quedan libres para trabajar con la mayor precisión y concentración, evitando el uso de mandos manuales y eliminando los riesgos de infección cruzada. Disponible en versión con o sin cable.

# MY CLOSEST ALLY

*“Absolute thinks about the health of us dentists. It allows us to sit correctly, to have optimal visuals and to work better. This is no mean feat: compared with other dental units on the market, only Absolute can offer such a comprehensive mix of balanced ergonomic solutions.”*

*Dr. med. dent. Peter Fischler  
Nuremberg, Germany*



## MON MEILLEUR ALLIE

*«Absolute pense aussi à notre santé à nous, dentistes. Il nous permet de rester assis correctement, d'avoir une vision optimale et de travailler au mieux. Ce n'est pas une chose qui va de soi : par rapport aux autres équipements présents sur le marché, seul Absolute peut offrir un mix aussi complet de solutions ergonomiques équilibrées.»*

*Dr. med. dent. Peter Fischler  
Nuremberg, Allemagne*

## IL MIO ALLEATO MIGLIORE

*“Absolute pensa anche alla salute di noi dentisti. Ci permette di stare seduti correttamente, di avere una visuale ottimale e di lavorare al meglio. Non è una cosa scontata: rispetto agli altri riuniti sul mercato, solo Absolute può offrire un mix così completo di soluzioni ergonomiche equilibrate”.*

*Dr. med. dent. Peter Fischler  
Norimberga, Germania*

## MEIN BESTER VERBÜNDETER

*“Absolute denkt auch an die Gesundheit von uns Zahnärzten. Erlaubt uns, korrekt zu sitzen, eine einwandfreie Sicht zu haben und optimal zu arbeiten. Das ist nicht selbstverständlich: im Wettbewerb mit den anderen Behandlungsstühlen auf dem Markt kann nur Absolute einen solch vollständigen Mix ausgeglichener ergonomischer Lösungen anbieten”.*

*Dr. med. dent. Peter Fischler  
Nürnberg, Deutschland*

## MI MEJOR ALIADO

*“Absolute también piensa en la salud del dentista. Nos permite permanecer correctamente sentados, tener una visión perfecta y trabajar de la mejor forma posible. No es algo banal: entre todos los equipos dentales disponibles en el mercado, solo Absolute puede ofrecer una combinación tan completa de soluciones ergonómicas equilibradas”.*

*Dr. Peter Fischler  
(médico dentista)  
Núremberg, Alemania*

# ALL HEALTHY

Eurodent understands the difficulties of working in the studio. That's why it designed Absolute to safeguard your health as much as possible. You can sit correctly during treatments, with a balanced position, without forcing your body, neck or head. And you have all the room you need to move your legs under the back of the chair, in all positions from 9 o'clock through to 12.



## PARFAITE SANTE

Eurodent connaît bien les difficultés du travail en cabinet. C'est pour cette raison qu'il a créé Absolute, en vue de protéger au mieux votre santé. Vous pouvez vous asseoir correctement pendant les traitements, dans une position équilibrée, sans forcer le corps, le cou ou la tête. Et vous disposez de l'espace dont vous avez besoin pour bouger les jambes sous le dossier du fauteuil, dans toutes les positions de 9 heures à 12 heures.

## TUTTA SALUTE

Eurodent conosce bene le difficoltà del lavoro in studio. Per questo ha progettato Absolute in modo da tutelare al massimo la tua salute. Puoi sederti correttamente durante i trattamenti, con una posizione bilanciata, senza sforzare il corpo, il collo o la testa. E hai tutto lo spazio che ti serve per muovere le gambe sotto lo schienale della poltrona, in tutte le posizioni da ore 9 a ore 12.

## GESUNDHEIT HAT VORRANG

Eurodent kennt die Schwierigkeiten bei der Arbeit in der Praxis gut. Absolute wurde daher so entwickelt, dass Ihre Gesundheit maximal geschützt ist. Sie können während der Behandlung eine korrekte Sitzhaltung einnehmen, mit einer ausgeglichenen Position, ohne Körper, Hals oder Kopf zu belasten. Sie haben den ganzen Platz, den Sie benötigen, um die Beine unter der Rückenlehne des Stuhls in allen Positionen von 9 bis 12 Uhr zu bewegen.

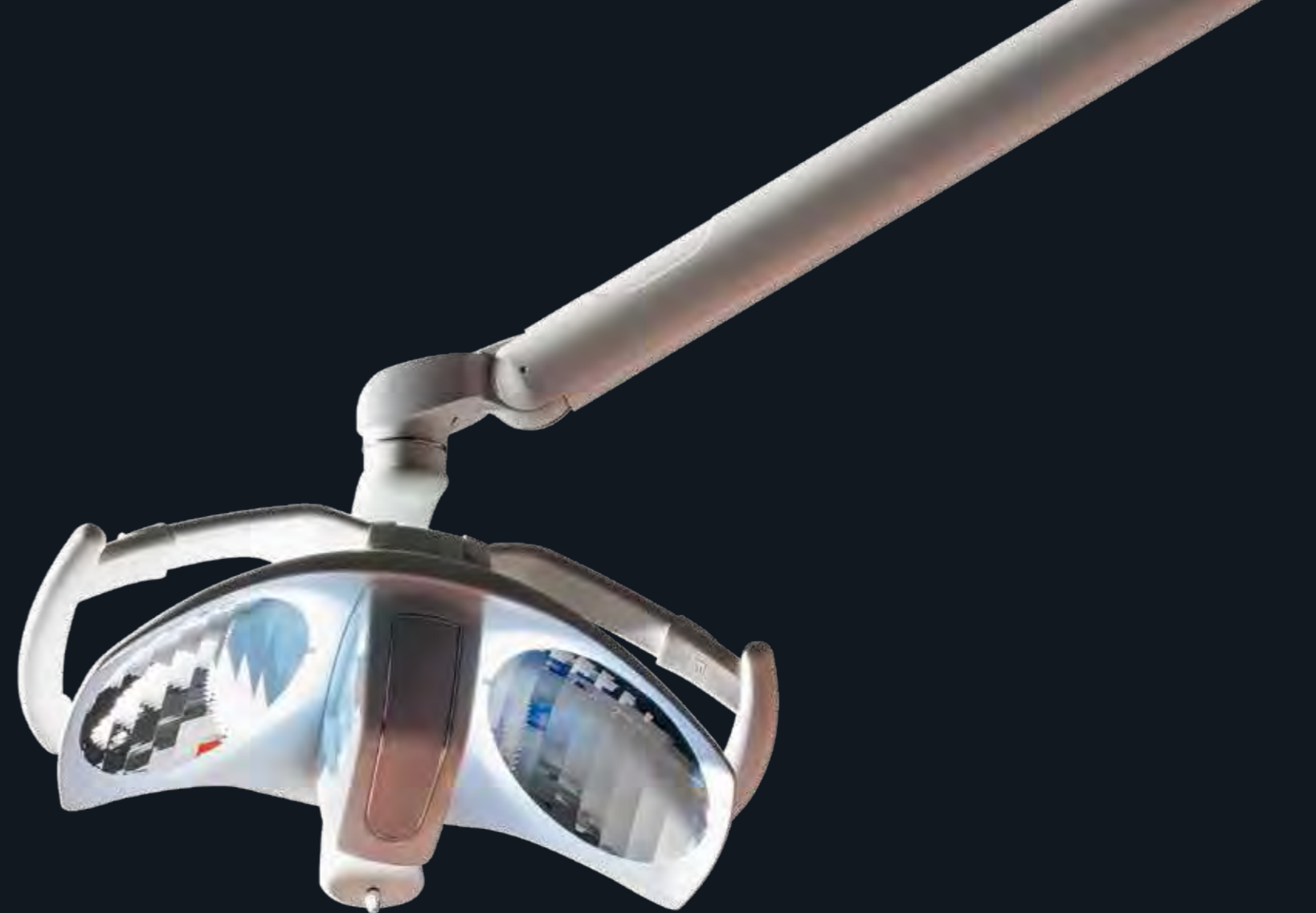
## TODO SALUD

Eurodent conoce perfectamente las dificultades del trabajo en el consultorio. Por este motivo ha proyectado Absolute, con el objetivo de proteger al máximo su salud. Su diseño le permite sentarse correctamente durante los tratamientos, en una posición equilibrada, sin forzar el cuerpo, el cuello ni la cabeza. Además, le ofrece todo el espacio necesario para mover las piernas debajo del respaldo del sillón, en todas las posiciones, en un ángulo comprendido entre las 9 y las 12 horas.

# ALL CLEAR

Enjoy perfect visuals. With its pneumatic device, the Bios headrest allows you to correctly and comfortably position the patient's head.

The 5000 K° LED lamp delivers a wide scalytic effect without shadows, exactly where it is needed. Optimum visibility is guaranteed in every area, reducing the likelihood of tired eyes.



## PARFAITEMENT CLAIR

Vous jouissez d'une vision parfaite. L'appui-tête Bios, grâce au dispositif pneumatique, vous permet de placer correctement la tête du patient en accompagnant les mouvements.

La lampe émet une lumière à LED 5000 K avec un fort effet scalytique sans ombres portées, précisément là où cela est nécessaire. De cette façon, la visibilité est optimale dans toutes les zones, ce qui réduit la fatigue visuelle.

## TUTTO CHIARO

Goditi una visuale perfetta. Il poggiatesta Bios, grazie al dispositivo pneumatico, ti permette di posizionare correttamente la testa del paziente accompagnandone i movimenti.

La lampada emette una luce a LED a 5000 K° con un ampio effetto scialitico senza ombre, proprio dove serve. Così la visibilità è ottimale in ogni zona riducendo l'affaticamento visivo.

## ALLES KLAR

Goditi Gönnen Sie sich eine perfekte Sicht. Die Kopfstütze Bios erlaubt es Ihnen dank der Pneumatik-Vorrichtung, den Kopf des Patienten korrekt zu positionieren, wobei seine Bewegungen begleitet werden. Die Lampe gibt ein LED-Licht bei 5000 K° mit einem weiteren Operationsradius genau dort, wo sie benötigt wird, aus. Die Sichtbarkeit ist so in jedem Bereich optimal, sodass der Ermüdung der Augen entgegengewirkt wird.

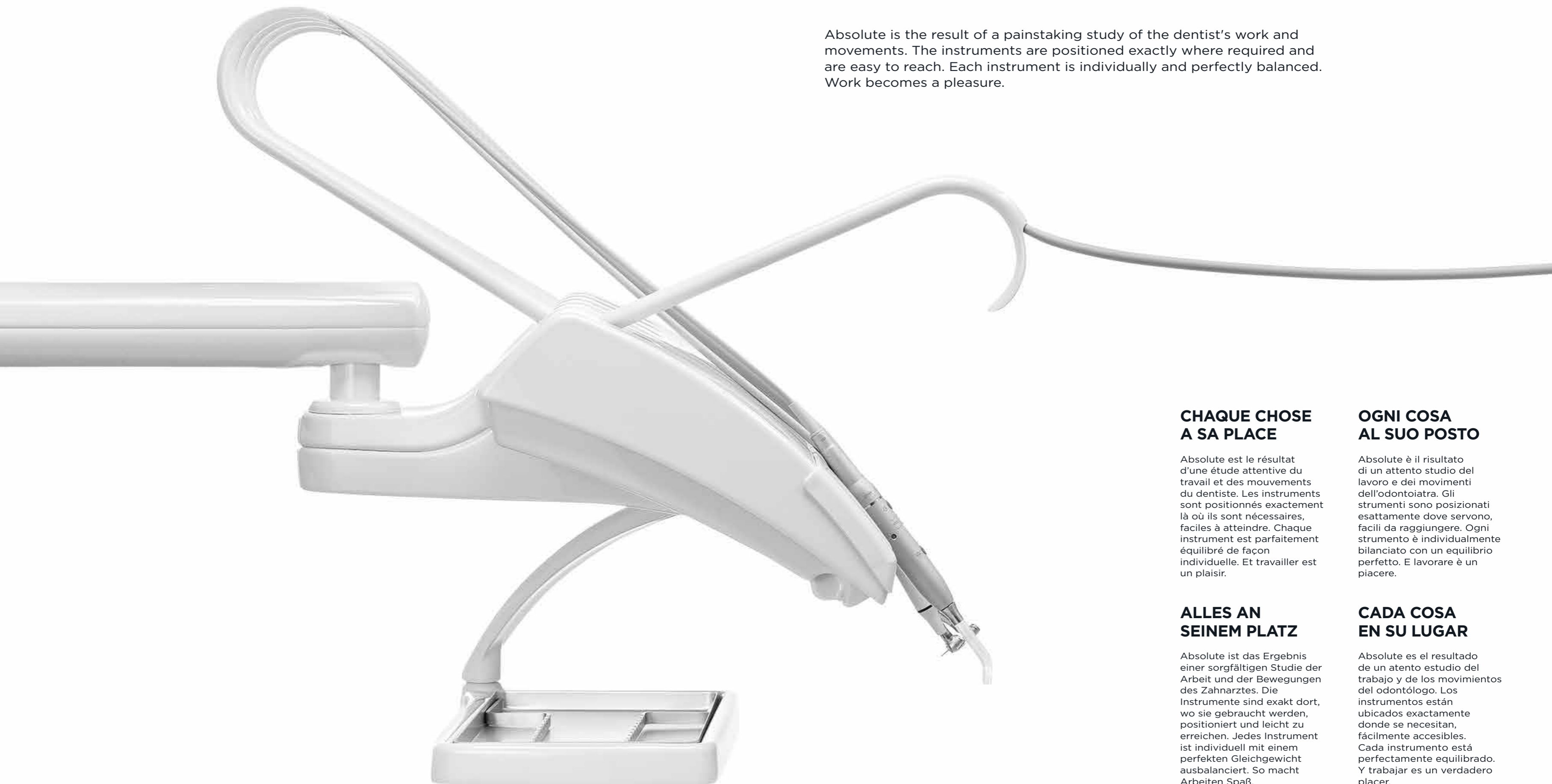
## TODO CLARO

Goce de una vista perfecta. Gracias al dispositivo neumático, el apoyacabezas Bios le permite colocar correctamente la cabeza del paciente, acompañando sus movimientos. La lámpara emite una luz led de 5000 K, con un amplio efecto cialítico, sin sombras, precisamente donde se necesita. De esta forma, la visibilidad es ideal en todas las zonas, reduciendo la fatiga visual.



# EVERYTHING IN ITS PLACE

Absolute is the result of a painstaking study of the dentist's work and movements. The instruments are positioned exactly where required and are easy to reach. Each instrument is individually and perfectly balanced. Work becomes a pleasure.



## CHAQUE CHOSE A SA PLACE

Absolute est le résultat d'une étude attentive du travail et des mouvements du dentiste. Les instruments sont positionnés exactement là où ils sont nécessaires, faciles à atteindre. Chaque instrument est parfaitement équilibré de façon individuelle. Et travailler est un plaisir.

## OGNI COSA AL SUO POSTO

Absolute è il risultato di un attento studio del lavoro e dei movimenti dell'odontoiatra. Gli strumenti sono posizionati esattamente dove servono, facili da raggiungere. Ogni strumento è individualmente bilanciato con un equilibrio perfetto. E lavorare è un piacere.

## ALLES AN SEINEM PLATZ

Absolute ist das Ergebnis einer sorgfältigen Studie der Arbeit und der Bewegungen des Zahnarztes. Die Instrumente sind exakt dort, wo sie gebraucht werden, positioniert und leicht zu erreichen. Jedes Instrument ist individuell mit einem perfekten Gleichgewicht ausbalanciert. So macht Arbeiten Spaß.

## CADA COSA EN SU LUGAR

Absolute es el resultado de un atento estudio del trabajo y de los movimientos del odontólogo. Los instrumentos están ubicados exactamente donde se necesitan, fácilmente accesibles. Cada instrumento está perfectamente equilibrado. Y trabajar es un verdadero placer.

# ABSOLUTE SAFETY

No worries: with Absolute, hygiene is guaranteed at all times. Surfaces are smooth and easy to clean; the seat is seamless to prevent dirt build-up. Cross-infection protection is extremely high, the pedal allows you to manage all functions without using the hands; all parts that are touched can be removed, disinfected or autoclaved.

Two high-tech devices ensure a safe hydraulic system:

- **MOLECULAR ULTRAFILTRATION SYSTEM:** a medical device that totally blocks viruses and bacteria at the dental unit's water circuit inlet by treating the mains water. It is also an excellent barrier against all micro-impurities in water, protecting all instrument sprays and valves from possible occlusions.

- **SAFESPRAY:** an independent supply system, comprising a pressurised container that enables the use of distilled water for all hanger bar instrument sprays and assistant's syringe and enables the ducts to be disinfected manually with dedicated liquids.



## SECURITE ABSOLUE

Zéro souci: avec Absolute, l'hygiène est garantie, en permanence. Les surfaces sont lisses et faciles à nettoyer; la sellerie est dépourvue de coutures, pour éviter que la saleté ne s'y dépose. La protection contre les infections croisées est maximale, la pédale vous permet de gérer toutes les fonctions sans se servir des mains; toutes les pièces qui sont touchées peuvent être enlevées, désinfectées ou mises en autoclave.

Deux dispositifs haute technologie mettent en sécurité le système hydraulique:

- **SYSTEME D'ULTRAFILTRATION MOLECULAIRE:** le dispositif médical qui bloque totalement les virus et les bactéries à l'entrée du circuit d'eau de l'équipement dentaire en traitant l'eau provenant du réseau d'eau. Il constitue par ailleurs une excellente barrière contre toutes les micro-impuretés présentes dans l'eau, en protégeant tous les sprays des instruments et les vannes d'occlusions possibles.

- **SAFESPRAY:** système d'alimentation indépendant, composé d'un récipient pressurisé qui permet l'utilisation d'eau distillée destinée aux sprays de tous les instruments de la tablette du médecin et de la seringue de l'assistante, et permet le cycle de désinfection des conduites en mode manuel avec des liquides dédiés.

## SICUREZZA ASSOLUTA

Zero pensieri: con Absolute l'igiene è garantita, sempre. Le superfici sono lisce e facili da pulire; la selleria è priva di cuciture, per evitare che lo sporco si depositi. La protezione contro le infezioni crociate è massima, il pedale ti permette di gestire tutte le funzioni senza usare le mani; tutte le parti che vengono toccate possono essere rimosse, disinfettate o messe in autoclave. Due dispositivi ad alta tecnologia mettono in sicurezza il sistema idraulico:

- **SYSTEMA DI ULTRAFILTRAZIONE MOLECOLARE:** il dispositivo medico che blocca totalmente virus e batteri all'ingresso del circuito idrico del riunito trattando l'acqua proveniente dalla rete idrica. E' inoltre un'ottima barriera contro tutte le micro impurità presenti nell'acqua proteggendo tutti gli spray degli strumenti e le valvole da possibili occlusioni. - **SAFESPRAY:** sistema di alimentazione indipendente, composto da un contenitore pressurizzato che consente l'utilizzo di acqua distillata destinata agli spray di tutti gli strumenti della tavoletta medico e della siringa assistente e consente il ciclo di disinfezione delle condotte in modalità manuale con liquidi dedicati.

## ABSOLUTE SICHERHEIT

Null Sorgen: mit Absolute ist die Hygiene garantiert, immer. Die Oberflächen sind glatt und leicht zu reinigen. Die Sitzflächen sind frei von Nähten, sodass sich kein Schmutz ablagern kann. Der Schutz gegen Kreuzinfektion ist maximal, das Pedal erlaubt Ihnen die Bedienung aller Funktionen ohne Verwendung der Hände. Alle Teile, die berührt werden, können entfernt, desinfiziert oder in den Autoklav gegeben werden.

Zwei High-Tech-Vorrichtungen sichern das Wassersystem ab:

- **SYSTEM MIT MOLEKULARER ULTRAFILTRATION:** das medizinische Gerät, das Viren und Bakterien beim Eintreten in den Wasserkreis des Behandlungsstuhls vollständig blockiert, indem es das Leitungswasser aufbereitet. Stellt darüber hinaus eine optimale Barriere gegen die im Wasser vorhandenen Mikroverunreinigungen dar und schützt alle Sprays der Instrumente und die Ventile gegen mögliche Verschlüsse. - **SAFESPRAY:** unabhängiges Versorgungssystem, bestehend aus einem unter Druck stehenden Behälter, der die Verwendung von destilliertem Wasser für die Sprays aller Instrumente der Arztpalette und der Assistenten-Spritze ermöglicht und den Desinfektionszyklus der Leitkanäle manuell mit speziellen Flüssigkeiten erlaubt.

## SEGURIDAD ABSOLUTA

Sin preocupaciones: con Absolute, la higiene está garantizada, siempre. Las superficies son lisas y fáciles de limpiar; el tapizado no tiene costuras, para evitar que la suciedad se deposite. La protección contra las infecciones cruzadas es máxima, el pedal le permite controlar todas las funciones sin usar las manos; todos los componentes que se tocan pueden ser desmontados, desinfectados o esterilizados en autoclave.

Dos dispositivos de alta tecnología ponen el sistema hidráulico en condiciones de seguridad:

- **SYSTEMA DE ULTRAFILTRACIÓN MOLECULAR:** se trata de un dispositivo médico que bloquea totalmente los virus y bacterias en la entrada del circuito hídrico del equipo dental, tratando el agua proveniente de la red hídrica. También representa una óptima barrera contra todas las microimpurezas presentes en el agua, protegiendo todos los sprays de los instrumentos y las válvulas de posibles occlusiones. - **SAFESPRAY:** sistema de alimentación independiente, compuesto por un recipiente presurizado que permite el uso de agua destilada destinada a los sprays de todos los instrumentos de la consola del odontólogo y de la jeringa del asistente, así como el ciclo de desinfección de los conductos en modo manual, con líquidos específicos.



# WHAT THE EYE DOESN'T SEE

Few things terrify people as much as dental instruments. Absolute keeps them out of the patient's sight: before and after treatment they are on the left of the chair; during treatment they are above the patient's chest. This reduces stress and makes your work go more smoothly.

## L'ŒIL NE VOIT PAS

Peu de choses terrorisent les gens autant que les instruments du dentiste. Absolute les tient à distance des yeux du patient: avant et après le traitement, ils sont à gauche du fauteuil; pendant le traitement, ils sont au-dessus de sa poitrine. De cette façon, le stress est moindre et le travail se passe mieux.

## OCCHIO NON VEDE

Poche cose terrorizzano le persone come gli strumenti del dentista. Absolute li tiene lontani dagli occhi del paziente: prima e dopo il trattamento sono a sinistra della poltrona; durante il trattamento sono sopra il suo petto. Così lo stress è minore e il lavoro fila via più liscio.

## DAS AUGE SIEHT NICHT

Wenige Dinge machen den Menschen so viel Angst wie die Instrumente des Zahnarztes. Absolute hält sie fern von den Augen des Patienten: vor und nach der Behandlung befinden sie sich links vom Behandlungsstuhl. Während der Behandlung befinden sie sich auf seiner Brust. Der Stress ist so geringer, und die Arbeit läuft flüssiger.

## OJO QUE NO VE...

Pocas cosas aterrizan más a las personas que los instrumentos del dentista. Absolute los mantiene alejados de la vista del paciente: antes y después del tratamiento, se encuentran a la izquierda del sillón; durante el tratamiento, se encuentran sobre su pecho. Esto reduce el estrés y facilita el trabajo.



# RELAXED = TRUST

“Eurodent knows how important it is for me to have relaxed, satisfied patients during treatment. This safe, comfortable dental unit helps me gain the trust of my customers.”

Dr. Maurice Soudry  
Marseille, France

## RELAX = CONFIANCE

«Eurodent sait quelle importance j'attache au fait que mes patients soient relaxés et satisfaits pendant le traitement. C'est ainsi qu'elle a créé cet équipement dentaire, qui m'aide à conquérir la confiance de mes clients.»

Dr Maurice Soudry  
Marseille, France

## RELAX = FIDUCIA

“Eurodent sa quanto è importante per me avere pazienti rilassati e soddisfatti durante il trattamento. Così ha creato questo riunito, sicuro e confortevole, che mi aiuta a conquistare la fiducia dei miei clienti”.

Dr. Maurice Soudry  
Marsiglia, Francia

## RELAX = VERTRAUEN

“Eurodent weiß, wie wichtig es für mich ist, entspannte und zufriedene Patienten in der Behandlung zu haben. Und so wurde dieser sichere und komfortable Behandlungsstuhl geschaffen, der mir dabei hilft, das Vertrauen meiner Kunden zu gewinnen”.

Dr. Maurice Soudry  
Marseille, Frankreich

## RELAX = CONFIANZA

“Eurodent sabe la importancia que tiene para mí que el paciente esté relajado y satisfecho durante el tratamiento. Por este motivo ha creado este equipo dental, seguro y confortable, que me ayuda a conquistar la confianza de mis pacientes”.

Dr. Maurice Soudry  
Marsella, Francia

The surgical padding increases the volume of the chair's surface, adapting to the patient's body shape and distributing pressure evenly. It guarantees correct anatomical support and excellent comfort, meaning the patient is more relaxed in the chair, especially during long treatments.

**Available as an optional extra on the Absolute dental unit.**

Le rembourrage chirurgical augmente le volume de la surface du fauteuil, en s'adaptant à la corpulence du patient et en distribuant la pression de façon uniforme.

Il garantit un soutien anatomique correct et un confort excellent, en favorisant la relaxation du patient, notamment pendant les séances les plus longues.

**Disponibile come option sur l'équipement dentaire Absolute.**

L'imbottitura chirurgica, aumenta il volume della superficie della poltrona, adattandosi alla corporatura del paziente e distribuendone uniformemente la pressione.

Garantisce un corretto sostegno anatomico ed un'eccellente comfort, favorendo il rilassamento del paziente specialmente durante le sedute odontoiatriche più lunghe.

**Disponibile come opzione sul riunito Absolute.**

Die Chirurgie-Polsterung erhöht das Volumen der Sitzoberfläche, passt sich so an den Körperbau des Patienten an und verteilt seinen Druck gleichmäßig.

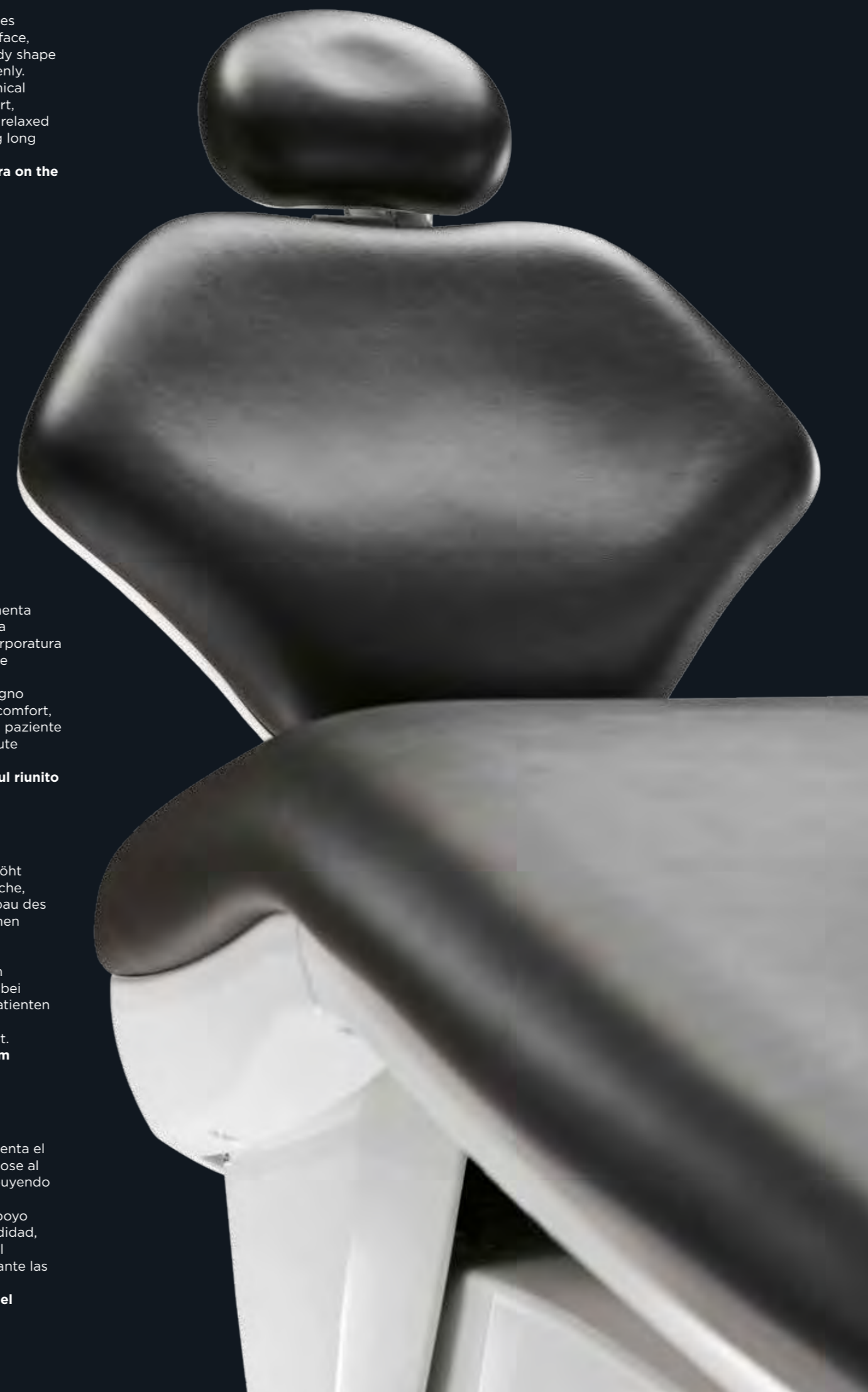
Garantiert einen korrekten anatomischen Halt und einen hervorragenden Komfort. Dabei wird die Entspannung des Patienten insbesondere bei längeren Zahnbehandlungen gefördert.

**Als Option erhältlich auf dem Behandlungsstuhl Absolute.**

El acolchado quirúrgico aumenta el volumen del sillón, adaptándose al cuerpo del paciente y distribuyendo uniformemente la presión.

Esto garantiza siempre un apoyo anatómico y una gran comodidad, favoreciendo la relajación del paciente, especialmente durante las sesiones más prolongadas.

**Disponibile como opción en el equipo dental Absolute.**



# WORTHWHILE EFFICIENCY

Work alone or with an assistant: Absolute is ready to adapt to any situation. Access to instruments and materials is quick and easy: maximum concentration and maximum efficiency are guaranteed. To save you time and increase productivity.

## UNE EFFICACITE DE VALEUR

Vous pouvez travailler seul ou en tandem avec l'assistante: Absolute est prêt à s'adapter à n'importe quelle situation. L'accès aux instruments et aux matériaux est dans tous les cas facile et rapide: le maximum de concentration et le maximum d'efficacité sont garantis. Pour vous faire gagner du temps et augmenter la productivité.

## EFFICIENZA CHE VALE

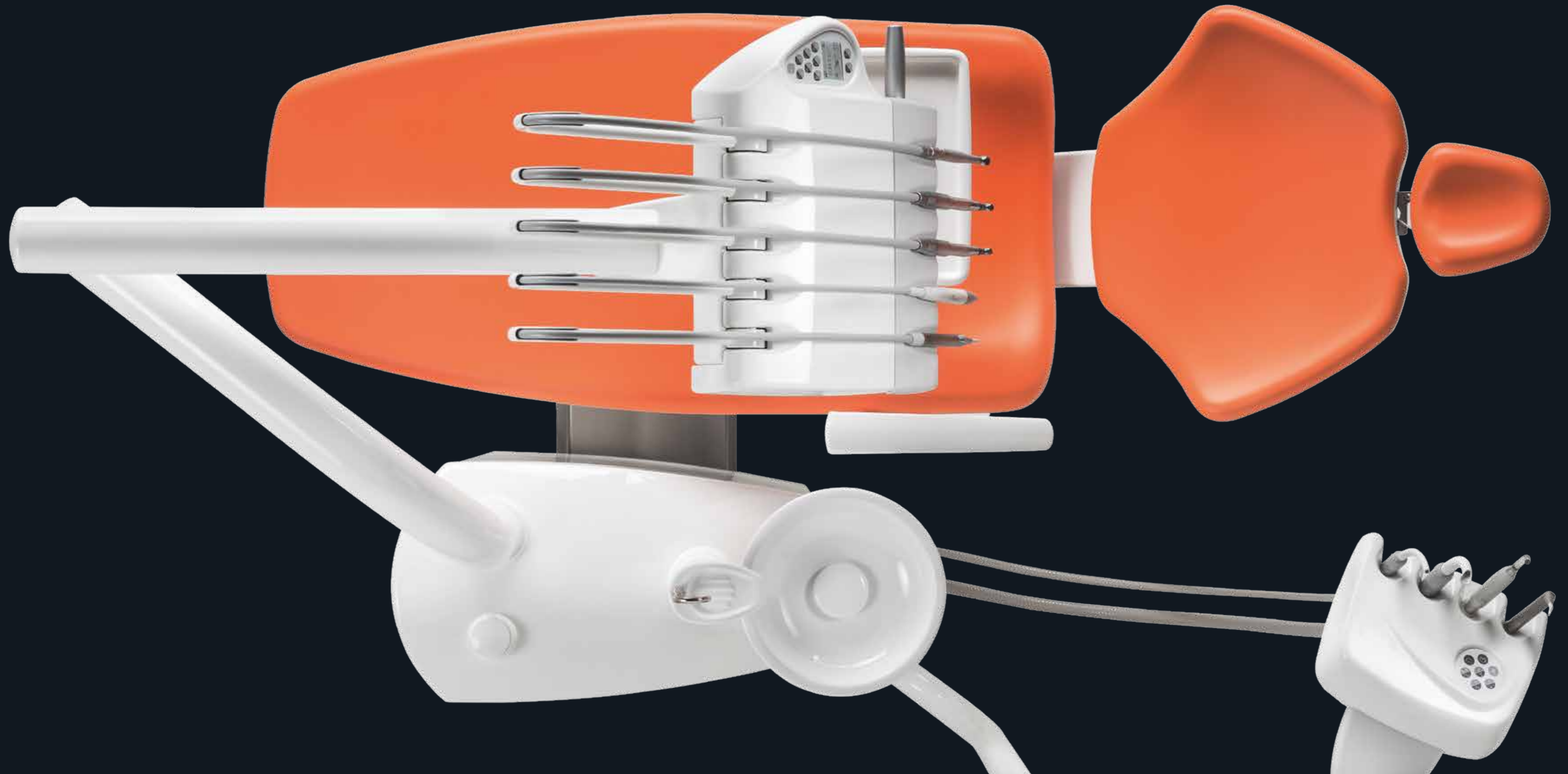
Puoi lavorare da solo o in tandem con l'assistente: Absolute è pronto ad adattarsi a qualunque situazione. L'accesso agli strumenti e ai materiali è in ogni caso facile e veloce: massima concentrazione e massima efficienza sono garantite. Per farti risparmiare tempo e aumentare la produttività.

## EFFIZIENZ, DIE ETWAS GILT

Sie können alleine oder im Tandem mit dem Assistenten arbeiten: Absolute ist zur Anpassung an jegliche Situation ausgelegt. Der Zugriff auf die Instrumente und Materialien erfolgt stets leicht und schnell. Maximale Konzentration und maximale Effizienz sind garantiert. Für Ihre Zeitersparnis und Erhöhung der Produktivität.

## EFICIENCIA QUE VALE

Puede trabajar solo o en equipo con su asistente: Absolute se adapta a cualquier situación. El acceso a los instrumentos y a los materiales siempre es fácil y rápido, lo que garantiza la máxima la concentración y eficiencia. Para ahorrar tiempo y aumentar la productividad.



# ABSOLUTE RELIABILITY

Absolute is the result of over 50 years' experience in designing high quality dental units. It is a solid, reliable investment. Eurodent knows how costly and harmful inactive periods can be for dentist studios. It has aimed for no-compromise quality, both in the design and in the materials and finishes. Certified inspectors test every dental unit before shipment. This way, Absolute reaches your studio with a full three-year warranty. A black-on-white certainty Made in Italy.

For further information and technical specifications: [eurodent@eurodent.it](mailto:eurodent@eurodent.it)



## FIABILITE ABSOLUE

Absolute est le résultat de plus de 50 ans d'expérience dans la conception d'équipements dentaires de haute qualité. C'est un investissement solide et fiable. Eurodent sait combien les temps d'inactivité peuvent être coûteux et dommageables pour le cabinet. Et il a recherché la qualité sans compromis, aussi bien en phase de conception que pour le choix des matériaux et des finitions. Des inspecteurs certifiés testent chaque équipement dentaire avant l'expédition. De cette façon, Absolute arrive dans votre cabinet avec une garantie complète de trois ans. Une certitude mise noire sur blanc, 100 % «Made in Italy».

Pour plus d'informations et de caractéristiques techniques: [eurodent@eurodent.it](mailto:eurodent@eurodent.it)

## AFFIDABILITÀ ASSOLUTA

Absolute è il risultato di oltre 50 anni di esperienza nella progettazione di riuniti di alta qualità. È un investimento solido e affidabile. Eurodent sa quanto i tempi di inattività possano essere costosi e dannosi per l'andamento dello studio. E ha cercato la qualità senza compromessi, sia in fase di progettazione che nella scelta dei materiali e delle finiture. Ispettori certificati testano ogni riunito prima della spedizione. Così Absolute arriva nel tuo studio con una garanzia completa di tre anni. Una certezza messa nero su bianco, total Made in Italy.

Per ulteriori informazioni e specifiche tecniche: [eurodent@eurodent.it](mailto:eurodent@eurodent.it)

## ABSOLUTE ZUVERLÄSSIGKEIT

Absolute ist das Ergebnis von mehr als 50 Jahren Erfahrung in der Gestaltung hochwertiger Behandlungsstühle. Eine solide und zuverlässige Investition. Eurodent weiß, wie teuer und schädlich Stillstandzeiten für den Praxisbetrieb sein können. Deshalb wurde Qualität ohne Kompromisse gesucht, sowohl bei der Gestaltung als auch in der Wahl der Materialien und Endbearbeitungen. Zertifizierte Inspektoren prüfen jeden Behandlungsstuhl vor dem Versand. Absolute kommt so mit einer dreijährigen Rundum-Garantie in Ihre Praxis. Eine Gewissheit Schwarz auf Weiß, alles Made in Italy.

Weitere Informationen und technische Informationen: [eurodent@eurodent.it](mailto:eurodent@eurodent.it)

## FIABILIDAD ABSOLUTA

Absolute es el resultado de más de 50 años de experiencia en el diseño de equipos dentales de alta calidad. Es una inversión sólida confiable. Eurodent sabe lo costosos y perjudiciales que pueden ser los tiempos de inactividad para su consultorio. Por este motivo, ha buscado la calidad sin concesiones, tanto en el diseño como en la elección de los materiales y acabados. Inspectores certificados controlan cada equipo dental antes de su envío. De esta forma, Absolute llega a su consultorio con una garantía completa de tres años. Una certeza documentada, totalmente made in Italy.

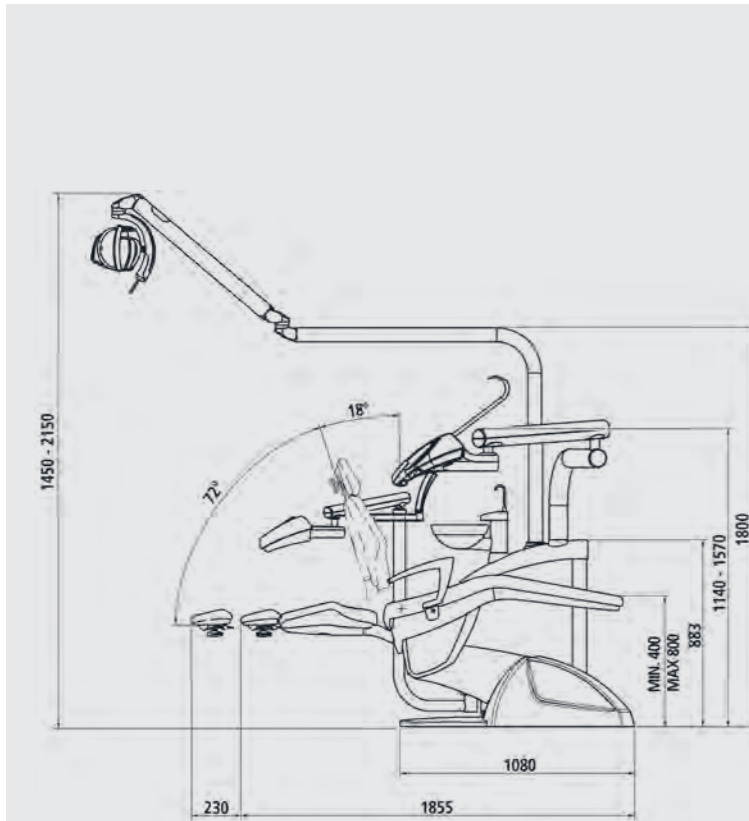
Para más información y especificaciones técnicas: [eurodent@eurodent.it](mailto:eurodent@eurodent.it)



# **TECHNICAL FEATURES**

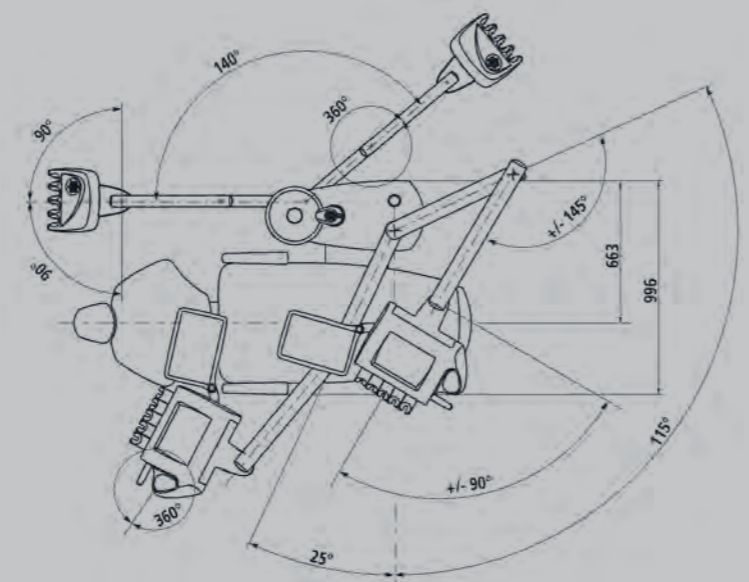
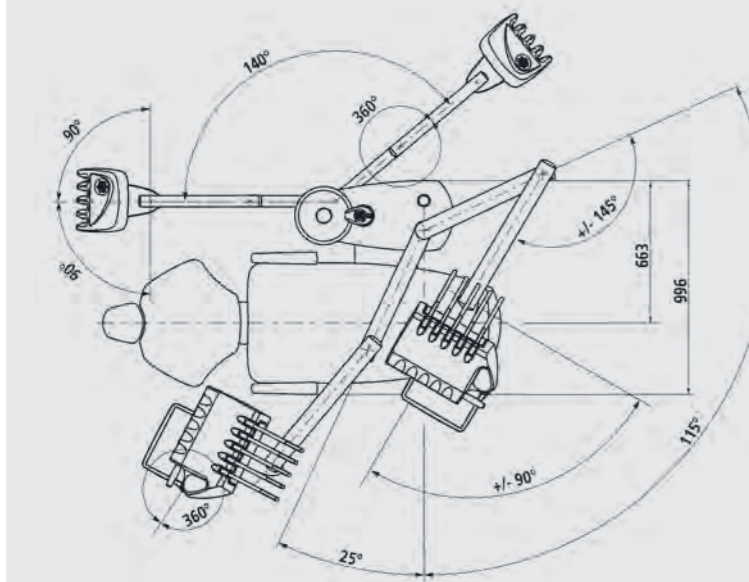
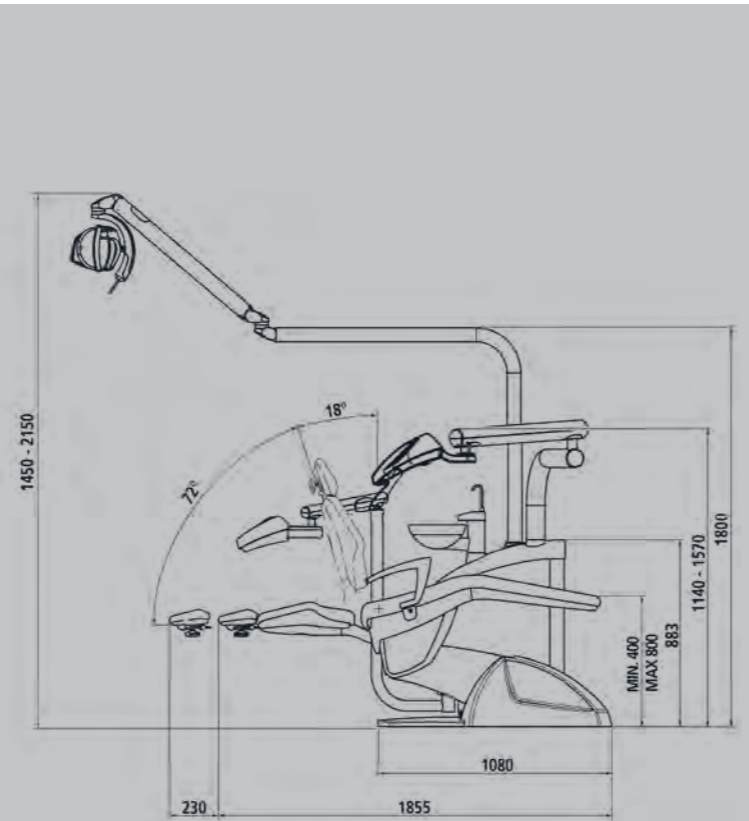
## ABSOLUTE CONTINENTALE TECHNICAL DRAWING

DESSIN TECHNIQUE - DISEGNO TECNICO  
TECHNISCHE ZEICHNUNG - DIBUJO TÉCNICO



## ABSOLUTE INTERNAZIONALE TECHNICAL DRAWING

DESSIN TECHNIQUE - DISEGNO TECNICO  
TECHNISCHE ZEICHNUNG - DIBUJO TÉCNICO



## ABSOLUTE TECHNICAL SHEET

FICHE TECHNIQUE - SCHEDA TECNICA  
TECHNISCHE DATENKARTE - FICHA TÉCNICA

DENTIST ELEMENT	CONT.	INT.
Graphic console for complete control of all parameters	▲	▲
Syringe 3F/6F	▲	▲
Turbine presetting	●	●
Motor MX2 presetting	●	●
Motor MCX presetting	●	●
Motor MX3 presetting	●	●
Scaler Satelec	●	●
Scaler EMS	●	●
Scaler TKD	●	●
Satelec Mini led curing light	●	●
Peristaltic pump	●	●
Single tray holder	●	●
Double tray holder	●	■
Transthoracic single tray holder	■	●
Transthoracic double tray holder	■	●

PANTOGRAPH ASSISTANT ELEMENT	CONT.	INT.
Detachable suction tubes	▲	▲
Assistant syringe 3F	●	●
Satelec Mini led curing light	●	●
TKD Mini led curing light	●	●

WATER UNIT ON GROUND	CONT.	INT.
Rotating and removable basin	▲	▲
Maia dental lamp	●	●
Alya dental lamp	●	●
Monitor	●	●

CHAIR	CONT.	INT.
Synchronised Trendelenburg	▲	▲
Double articulated headrest	▲	▲
Pneumatic Bios headrest	●	●
Anti-crushing safety devices	▲	▲
Wireless foot pedal	▲	▲
Left armrest	●	●
Movable right armrest	●	●
Memory surgical upholstery	●	●

HYGIENE SYSTEMS	CONT.	INT.
Anti-retraction valve	▲	▲
Safe Air system	▲	▲
Hepa filter	▲	▲
Micro-molecular water filter	●	●
Safe spray	●	●
Amalgam separator	●	●

▲ = AVAILABLE ■ = NOT AVAILABLE ● = OPTIONAL



ADN Medical Tech  
Calle Almansa, 22  
Elche 03206 - Alicante - España  
[info@adnmedical.es](mailto:info@adnmedical.es)  
[www.adnmedical.es](http://www.adnmedical.es)